



VIDROS DO CASTRO DE VILADONGA (LUGO). UM CASO EXEMPLAR.

Mário da Cruz *

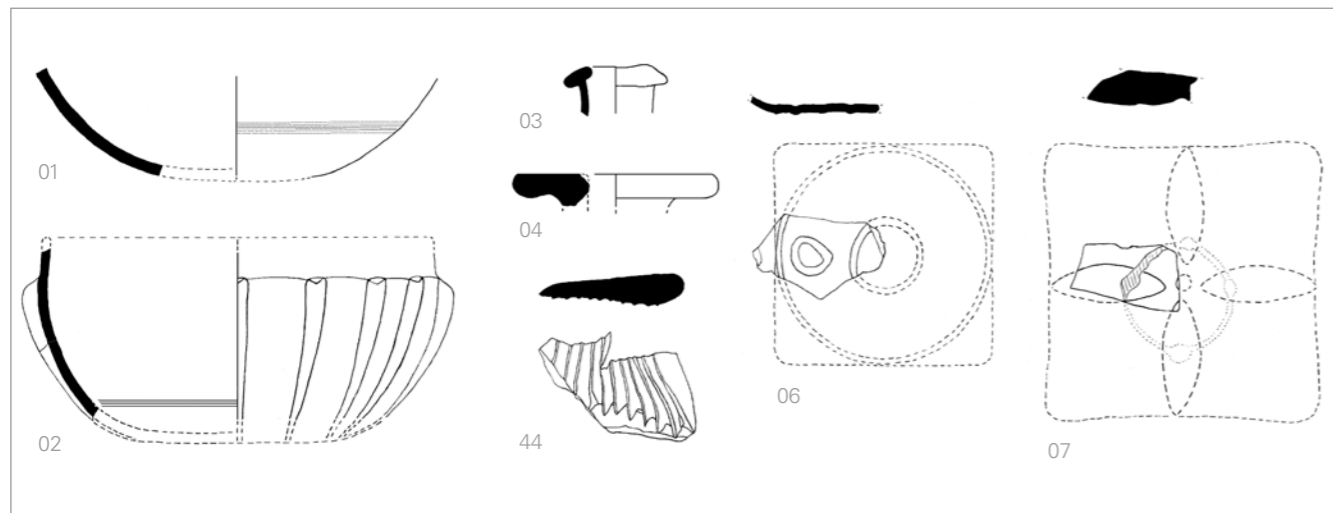


Figura 1: Vidros Alto-imperiais
Escala 1:2

Há muito que o castro de Viladonga se afirmou como um caso exemplar no panorama da arqueologia do Noroeste peninsular. Exemplar pelo seu carácter paradigmático e pioneiro nos estudos da chamada “cultura castreja”; exemplar pelo cuidado posto na preservação, musealização e divulgação do património arqueológico da Galiza; exemplar pela singularidade da sua ocupação; exemplar, uma vez mais, pela sua expressiva colecção de vidros.

A esmagadora maioria dos vidros aqui apresentados provêm das escavações realizadas nos anos 70 (ARIAS VILAS; DURÁN FUENTES, 1996, 24-26) quando todavia ainda não existia o cuidado e o rigor ao nível do registo estratigráfico

a que hoje estamos habituados. Este facto limita-nos, à partida, a possibilidade de podermos afinar a cronologia de algumas das formas menos conhecidas, nomeadamente as Tardorromanas de produção regional. Existem, é certo, os grandes marcos temporais das fases de ocupação do castro e o apoio que nos pode prestar a presença de outros achados, com cronologia bem conhecida, como é o caso das cerâmicas importadas. Desde já, foi possível reunir os vidros em dois grandes grupos que parecem corresponder às duas principais fases de ocupação do castro: a Alto-imperial e a Tardorromana. Nas conclusões voltaremos à questão das fases de ocupação do castro e seus hiatos.

Antes de passar à apresentação cabe ainda fazer dois esclarecimentos. Em primeiro lugar torna-se necessário chamar à atenção que nem todos os exemplares se encontram desenhados e ilustrados, pela irrelevância ou redundância de alguns fragmentos, aparecendo no entanto numerados e catalogados, para cômputo geral de formas, o que explica a aparente descontinuidade da numeração. No final é apresentada uma lista completa, contendo as informações mais relevantes. Em segundo lugar impõe-se aqui um esclarecimento de carácter metodológico e de fundamentação científica de trabalho. Embora nem sempre seja expressamente referido no texto que se segue, muito do conhecimento relativo à

identificação, caracterização, cronologia e origem das formas resulta de um projecto de investigação em curso, dedicado aos vidros do Noroeste peninsular, no âmbito de uma tese de Doutoramento que começou pelo estudo dos vidros de Braga.

Dito isto, passemos então à apresentação dos vidros do castro de Viladonga, município de Castro de Rei, Lugo, e actualmente depositados no respectivo museu arqueológico.

Os vidros da fase Alto-imperial

O grupo de vidros reunidos na figura 1 sendo surpreendentemente pequeno é extraordinariamente representativo de um contexto Alto-imperial tipo. Digamos que, sendo reduzido o número de exemplares, estão lá representadas as principais formas que esperaríamos encontrar num castro com ocupação do séc. I d.C. Estão representadas exactamente duas formas abertas e duas fechadas.

Começando pelas formas abertas, com o nº 01 temos uma taça convexa funda, [cuenco “Hofheim”], reconhecível pela banda de riscos externa e pelo perfil convexo; com o nº 02 temos aquela que é por excelência a forma aberta do séc. I d.C, a taça canelada [cuenco de costillas]. É simultaneamente a forma mais ubíqua, mais facilmente reconhecível e a mais multifuncional de todas as formas romanas. É também o único exemplar desta colecção executado segundo a técnica de moldagem ao torno. Todos os restantes são de sopro livre. Ambas as taças têm origem no reinado de Augusto e não ultrapassam o de Trajano.

As formas fechadas estão representadas por um gargalo de unguentário, o nº 03, cuja forma e cronologia exacta não nos é possível determinar, e por quatro garrafas quadrangulares [botella cuadrada], do 04 ao 07. Se a taça canelada é a forma aberta mais abundante e representativa do o séc. I d.C, a garrafa quadrangular é seguramente a forma fechada mais fabricada e difundida em todo o Império romano durante os primeiros séculos da nossa era. Viladonga não seria excepção. Juntamente com os unguentários constitui o verdadeiro vasilhame industrial da antiguidade, fabricados expressamente para conter e exportar substâncias de alto valor acrescentado e que eram susceptíveis de alteração quando transportadas em

ânforas ou odres, por exemplo: unguentos, perfumes, óleos essenciais, vinhos finos, etc. Uma vez cumprida a sua função comercial original estes unguentários e garrafas poderiam obviamente ser reutilizados com outras funções.

A base 07, caracterizada pela excepcional espessura do vidro e pela marca da cana de vidreiro, parece pertencer a uma variante mais tardia de garrafa quadrangular. Sendo as garrafas quadrangulares formas tipicamente Alto-imperiais, conheceram também uma longa duração, havendo mesmo autores que fazem estender o seu uso a todo o séc. III (RÜTTI, 1991, AR156) e mesmo ao séc. IV (ISINGS, 1957, Form 50). Admitindo que o limite desta variante tardia esteja nos finais do séc. III, não será de todo descabido pensar que a garrafa 07 possa pertence à fase Tardorromana do castro, que passaremos a apresentar.

Os vidros da fase Tardorromana

A observação feita, relativamente á representatividade da colecção de vidros do séc. I d.C, aplica-se com igual propriedade à colecção de vidros dos sécs. IV e V, com uma diferença essencial: é muito mais numerosa e variada, tanto nas formas como nos usos. Vamos encontrar desde as formas destinadas ao serviço de mesa e cozinha (a grande maioria), até às formas utilizadas na iluminação, passando por raras peças de prestígio ou exemplos de reaproveitamento.

Começando pelas formas abertas, há uma característica, de carácter tecnológico e de imediato reconhecimento, a partir da qual resulta fácil a sua arrumação em subgrupos, trata-se do acabamento dos bordos. Começaremos pelos mais simples; os bordos em aresta, quer esta seja deixada “viva” quer seja polida ao torno; passaremos para os bordos polidos/engrossados ao fogo e terminaremos nos bordos dobrados/enrolados sobre si, formando um característico tubo, e que passaremos a designar genericamente de bordos tubulares.

Na figura 2 encontram-se reunidos todos os exemplares de bordo em aresta, uma minoria que se reduz a apenas 3 formas. O nº 08 corresponde a uma taça hemisférica com decoração lapidada. Embora a forma tenha um âmbito cronológico que abarca todo o séc. III e inícios do IV é provável que este exemplar

* Núcleo de Estudos em Arqueologia, Universidade do Minho, Braga, Portugal

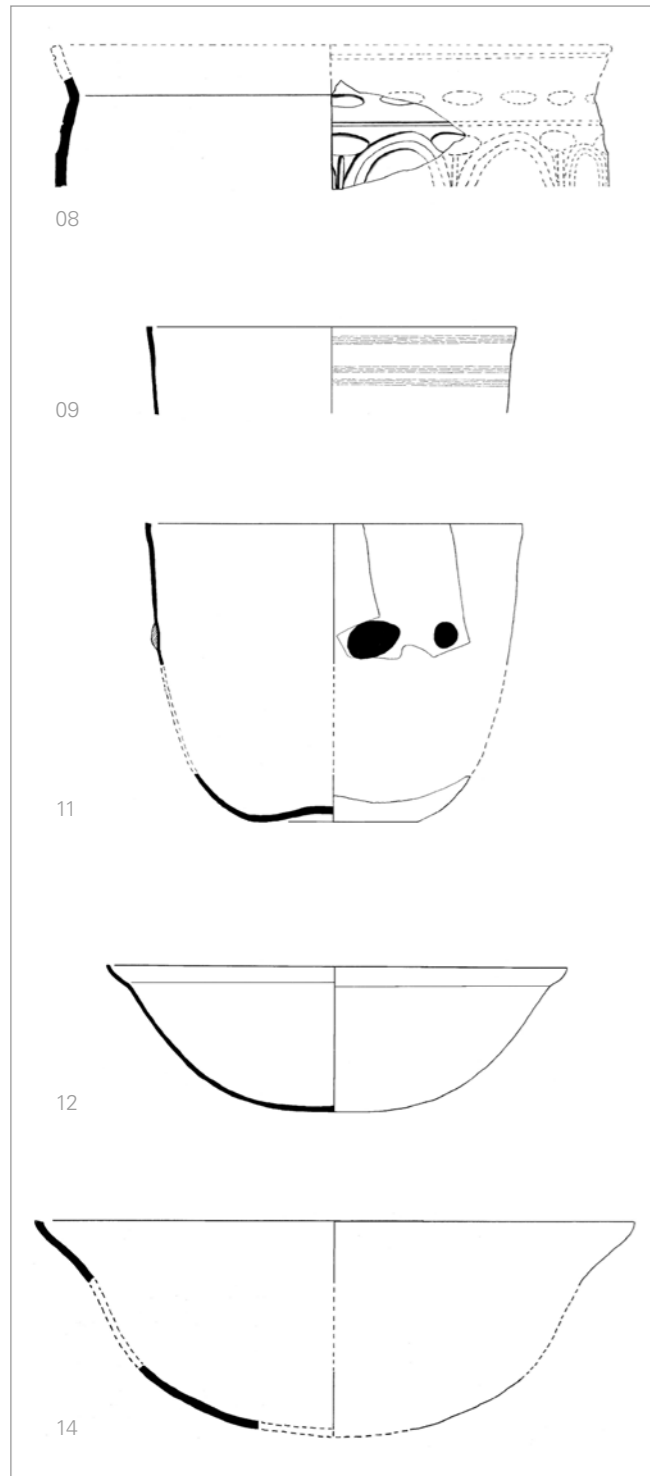


Figura 2: Vidros Tardorromanos
Formas abertas de bordo em aresta
Escala 1:2

pertença à primeira metade do séc. III, a avaliar pelo estilo geométrico da sua decoração (PAOLUCCI, 1997, 119-121) Tanto as características do vidro como a forma e a decoração apontam claramente para uma origem extra peninsular, muito provavelmente Colónia. Já o mesmo não se pode dizer das restantes taças de bordo em aresta. As taças tronco-cónicas nºs **09** a **11**, vamos encontrá-las a partir de finais do séc. III até entrado o séc. V. A variante decorada com pingos ou cabuchões, em cores fortes e contrastantes, são típicas do séc. V (SAZANOV, 1995). As taças arqueadas nºs **12** a **15**, são típicas do séc. IV, embora possam chegar ao séc. V, e estão representadas por dois exemplares de cada uma das duas principais variantes, definidas pelo tamanho. Apesar de elas continuem a ser catalogadas como taças estamos em crer que se trata antes de verdadeiras lâmpadas de suspensão. A base convexa, a característica moldura do bordo e a aresta cortante tornam-nas impróprias para o serviço de mesa.

Pelo contrário, as taças de bordo engrossado ao fogo da figura 3 apresentam todas as características de taças para o serviço de mesa. As taças campanuladas fundas [cuencos acampanados], do nº **16** ao **30**, seriam para servir bebidas e as taças campanuladas amplas, [escudilla] do nº **31** ao **36**, para alimentos sólidos. Este é um conjunto bastante representativo de uma produção claramente regional e que pode ter origem no grande centro produtor de Braga ou mesmo em Lugo. Não se enquadram em nenhuma das tipologias conhecidas o que reforça o seu carácter regional. Está representado pelas 3 principais variantes decorativas, a saber: do nº 16 ao 21 temos as taças lisas; com o nº 22 o único exemplar com depressões verticais; do nº 23 ao 27 as taças com fios da mesma cor aplicados em espiral abaixo do bordo e do nº 28 ao 30 as taças caneladas, quer sejam caneluras oblíquas ou verticais, como é o caso da base nº 30. As taças amplas e baixas só estão representadas pela variante lisa, embora em Braga também se encontrem as variantes decoradas, sobretudo com fios brancos opacos.

Cronologicamente ainda não foi possível afinar com precisão o período de vida das diferentes variantes decorativas e formais, no entanto é seguro afirmar que tiveram a sua origem no séc. IV e o auge da produção no séc. V. Algumas destas taças, como parece ser o caso das taças caneladas e das taças amplas lisas poderão mesmo ter entrado no séc. VI.

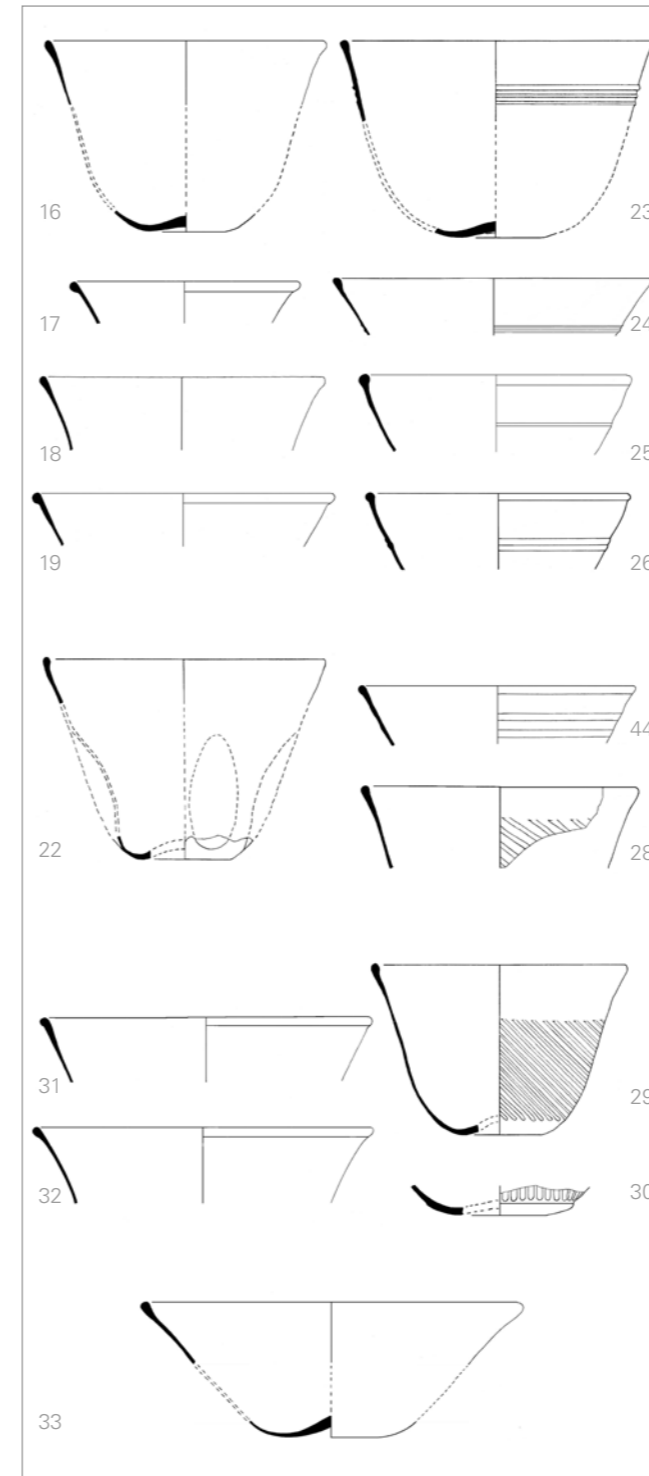


Figura 3: Vidros Tardorromanos
Formas abertas de bordo engrossado ao fogo
Escala 1:2

O grupo de taças de bordo tubular da figura 4 está surpreendentemente bem representado em Viladonga, contrariamente ao que é habitual. São das formas mais difíceis de datar, não só pela sua raridade como pela longa duração de algumas delas. A cor é por vezes o único indicador para distinguir entre os exemplares Alto-imperiais dos Baixo-imperiais. Neste caso todas apresentam cores tardias (em diversos tons de verde amarelado) o que nos faz dizer que são do séc. IV, quando não mesmo do séc. V, e pensamos que tenham igualmente uma origem regional.

Do nº **37** ao **39** temos as taças fundas de bordo tubular formando uma aba, mais ou menos oblíqua, e a característica base em cúpula com pé anelar tubular repuxado. Particularmente curiosa é a variante nº 39 com um belo efeito de bicos repuxados. Os nºs **40** e **41** tanto poderão pertencer a variantes maiores de taças fundas de bordo tubular em aba como a pequenos pratos. Já os nºs **42** e **43** pertencem seguramente a taças de bordo tubular vertical e corpo cilíndrico ou ligeiramente curvilíneo. Os nºs **44** a **46** pertencem a pequenos pratos [platos] de copa baixa e arqueada. Desconhece-se se terão base plana simples ou de pé anelar tubular, no entanto pertencem indiscutivelmente à mesma produção tardia. O exemplar 46 apresenta uma pequena moldura ou ressalto interior, espécie de pestana vista de perfil, que desconhecemos a função e para o qual não existem paralelos conhecidos.

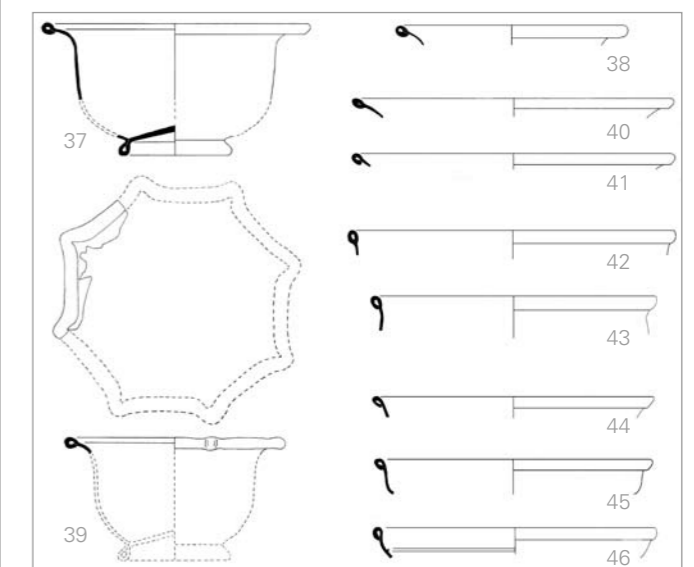


Figura 4: Vidros Tardorromanos
Formas abertas de bordo tubular
Escala 1:2

Na figura 5 encontram-se reunidas as formas menos comuns e de difícil identificação. Os números **47** a **49** correspondem certamente a 3 tipos de boiões ou frascos. O nº 47 é o mais invulgar e que suscitou maiores dúvidas ao ser desenhado por se assemelhar a uma base de pé anelar cuja cúpula interna havia desaparecido. Esta sensação é dada pela aresta extremamente fina e proeminente em que termina o bordo. Afigura-se que o bordo foi executado com o auxílio de tenazes que criaram uma dobra, ao mesmo tempo que seguravam a parede, enquanto a cana de vidreiro esticava a parede para dentro, que depois seria grosseiramente partida. Existem vários paralelos em Braga ainda não publicados mas que não deixam dúvidas relativamente à forma ovóide e de base simples e plana. Relativamente à cronologia não há certezas, poderá ter estado em uso desde o séc. II ao IV. O nº 48 aparenta ser um frasco ou copo ovóide, tipo Isings 131, enquanto que o nº 49 configura um frasco ovóide de bordo em aba oblíqua e pertencente à produção de Braga do séc. V.

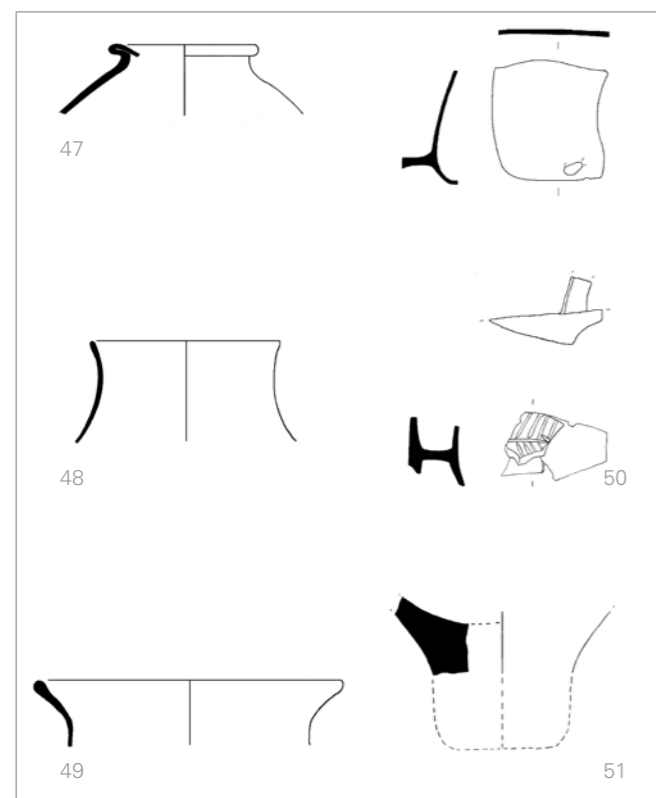


Figura 5: Vidros Tardorromanos
Frascos, *Diatetron*, Lâmpada
Escala 1:2

As formas fechadas estão igualmente bem representadas em Viladonga pelas garrafas e jarros da figura 6 [botellas y jarras]. Muito embora neste caso pareça existir uma coincidência entre decoração e forma esta não é uma regra a considerar. Na realidade não parece haver uma correlação directa, ou seja, nem todas as garrafas cilíndricas possuirão cordão aplicado junto ao bordo assim como nem todos os jarros serão lisos ou de fios aplicados. O que sim parece ser uma característica generalizada é o bocal afunilado que facilita o verter do líquido e os torna especialmente indicados para o serviço de mesa.

Com o nº **52** temos uma garrafa cilíndrica de bocal afunilado e cordão aplicado junto ao bordo e asa de fita larga ondulada. São típicas do séc. IV embora possam ter surgido em finais do séc. III e perdurado até inícios do V. Com o nº **54** aparece-nos um raro exemplar de grandes dimensões, que teria uma ou mais provavelmente duas asas.

O jarro ovóide de bocal afunilado liso, nº **53**, pouco difere das garrafas descritas anteriormente, para além do corpo ovóide, e deverão mesmo partilhar a origem e a cronologia. A ausência de pé anelar aplicado e o vinco na transição entre colo e gargalo parecem ser características identificadoras desta produção regional. Também com origem regional mas de cronologia mais avançada serão os jarros com o bordo enrolado para dentro, lisos como os nºs **56** e **57** ou com fios aplicados como o nº **58**. Aliás, fios aplicados em espiral junto ao bordo ou mesmo no corpo, como o nº **60**, são um claro indício de pertença a uma produção tardia, já de pleno séc. V.

Com os nºs 53, 56, 59, 62 e 63 apresentamos bocais e asas pertencentes às mesmas produções mas para as quais é difícil, senão mesmo impossível, afirmar a que forma pertencem. No caso das duas asas aqui apresentadas elas ilustram bem as características Tardorromanas. Em vez das típicas asas de finas caneluras, como o exemplar 05, vamos agora encontrar asas de largas caneluras ou ondulações irregulares, como o exemplar 62.

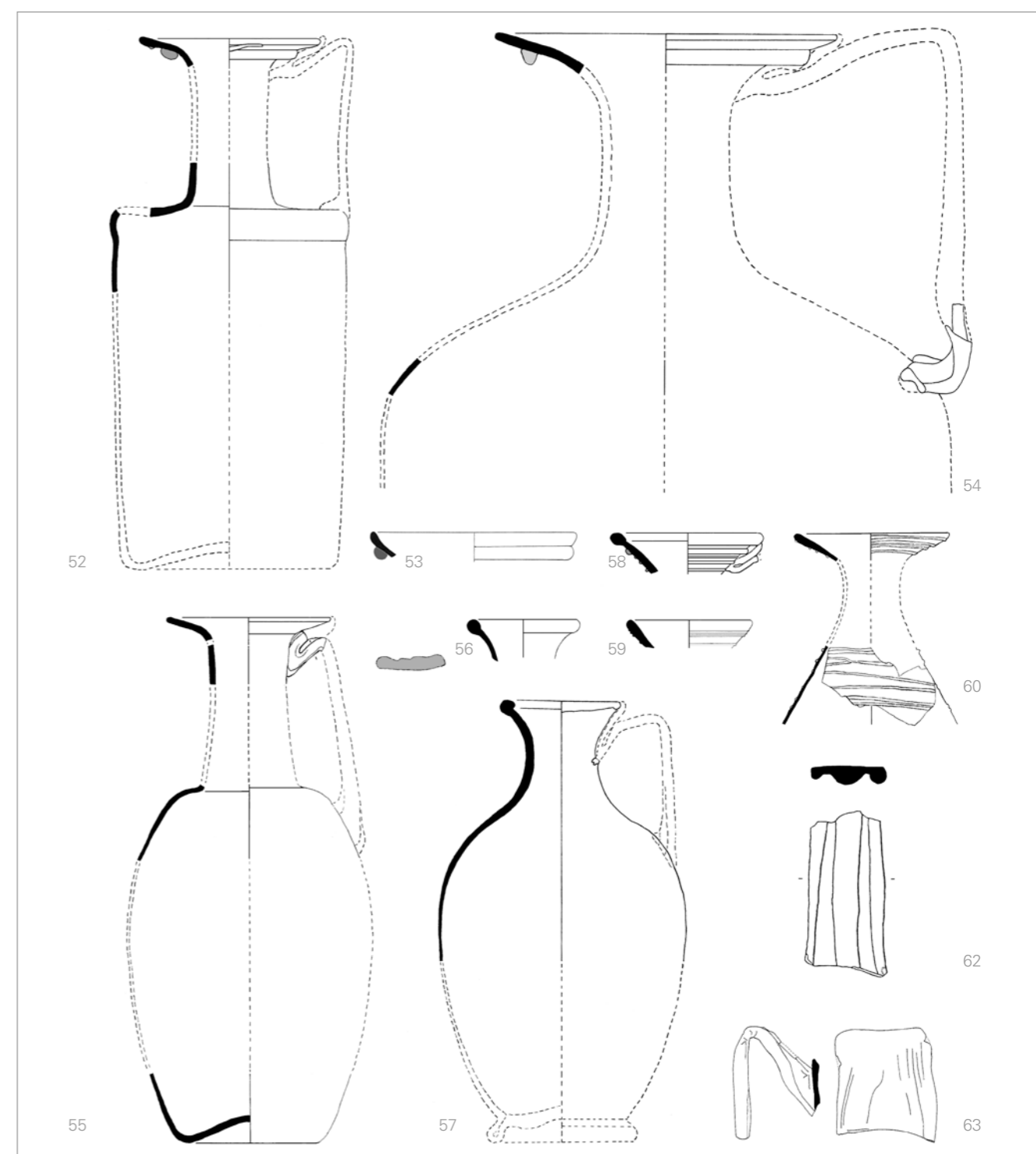


Figura 6: Vidros Tardorromanos. Formas fechadas: garrafas e jarros de bocal afunilado
Escala 1:2

Reciclagem, reaproveitamento e deformação accidental

O reaproveitamento ou reciclagem de objectos ou partes de objectos que perderam a sua função original sempre foi uma prática generalizada em todas as culturas e todas as épocas, tanto mais tratando-se de materiais raros e apreciados como o vidro. Viladonga não seria também aqui uma excepção. Existe informação documental e arqueológica suficiente para falarmos de uma prática, generalizada a todo o Império romano, de recolha do vidro partido para reciclagem. À imagem dos metais, o vidro era uma matéria-prima escassa, importada, em bruto ou em objectos manufacturados, e que oferecia a possibilidade de ser fundido e refundido vezes sem conta. Havia mesmo um mercado para os "cacos" de vidro, o que explica em grande medida a sua raridade no registo arqueológico e o carácter residual e fracturado dos achados. Os poucos fragmentos registados não reflectem de modo algum a importância e o papel do vidro na vida quotidiana dos povos romanizados, tal como a ausência do registo arqueológico da prata, ouro ou outro metal possível de ser refundido não nos autoriza a defender a sua ausência do quotidiano desses povos.

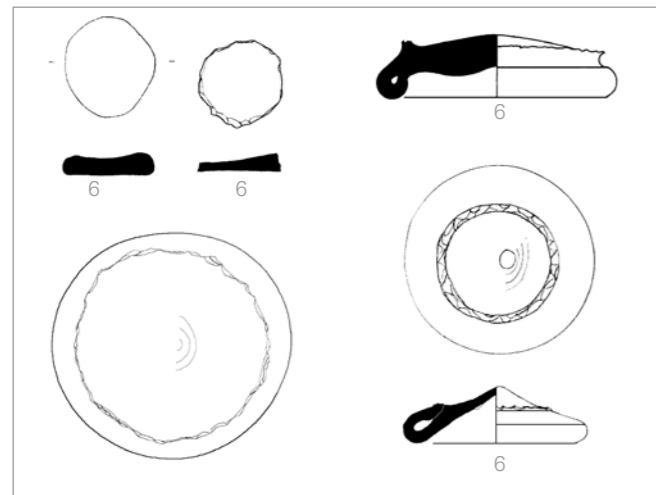


Figura 7: Reaproveitamentos
Escala 1:2

Se a prática da recolha de vidro partido para reciclagem, em Viladonga, não é algo que se possa facilmente provar (como em qualquer outro sítio arqueológico que não possua produção local), já o mesmo não acontece

com os reaproveitamentos da figura 7. A prática de reaproveitamento de vidro mais generalizada parece ser mesmo a execução de pequenas rodela, por lascagem e polimento grosseiro, para uso como fichas de jogo. Prática aliás que não se limita ao vidro sendo mais frequente ainda no caso da cerâmica. Um exemplo clássico é a ficha de jogo nº 65, de tamanho semelhante às fichas de jogo feitas de origem, igualmente bem representadas em Viladonga (ARIAS VILAS; DURÁN FUENTES, 1996, 122). O exemplar nº 64 aparece aqui não só para contrastar com o nº 65, mas porque se trata de uma ficha de jogo atípica e poderá mesmo ter outra função desconhecida.

Quanto às duas bases de pé anelar repuxado com os nºs 66 e 67 pensamos tratar-se ainda de grandes fichas de jogo, também designadas de patelas, embora na verdade não haja certezas. Aceitando o seu uso como fichas de jogo é credível pensar que seriam destinadas a jogos desenhados no chão e já não em tabuleiros como as primeiras. Certeza existe quanto ao facto de terem tido origem em formas de jarros Tardorromanos.

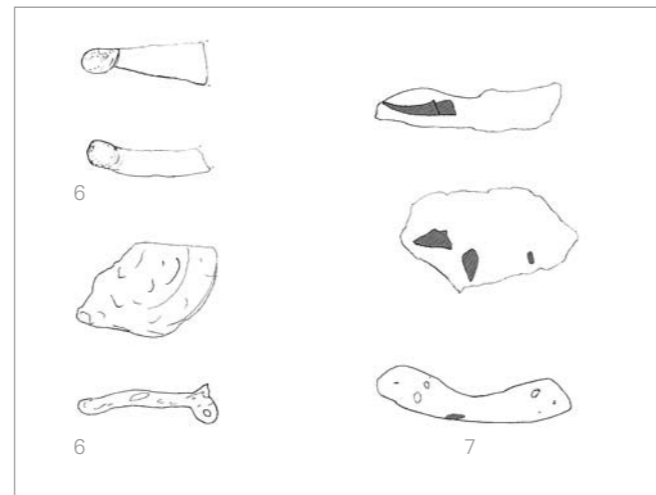


Figura 8: Vidro deformado
Escala 1:2

Na figura 8 são apresentados 3 fragmentos de vidro deformados pelo fogo.



Figura 9: Vidro fundido com areia e bronze aderente (nº 70)

Uma vez mais a exemplaridade de Viladonga oferece-nos a possibilidade de desfazer um dos mais frequentes equívocos relacionados com a identificação de oficinas de produção de vidro a partir de frágeis indícios.

Com o nº 68 temos um fragmento de parede deformado e polido pelo fogo, apresentando uma espécie de cabeça de fósforo com areia aderente, o que sugere a marca de uma ferramenta; o nº 69 é uma base de pé anelar tubular, igualmente deformada e polida pelo fogo; por último, com o nº 70 temos um fragmento de vidro esponjoso e informe, ao qual aderiram pequenas placas de bronze. Perante estes fragmentos há a tentação imediata de ver neles os restos de manuseamento do vidro e de avançar precipitadamente com a hipótese de uma produção local de vidros, no entanto, tal hipótese não tem sustentabilidade. Em primeiro lugar porque estas deformações podem facilmente ter tido uma origem accidental. Em segundo lugar porque são achados isolados, ou seja, não se encontram associados a qualquer outro indício que possa corroborar esta hipótese, como poderia ser: pasta de vidro, cadinhos de fundição ou restos de fabrico. É de referir que, destes três indícios, a pasta de vidro encontrada isoladamente também não constitui uma prova suficiente de produção, na medida em que esta pode

estar simplesmente destinada ao fabrico de tesselas vítreas para mosaicos. Apenas os dois últimos, quando encontrados isoladamente, podem ser consideradas indícios seguros de produção local por não haver outra explicação plausível para o seu aparecimento.

O que estes fragmentos de vidro deformado e informe nos dizem é que no Castro de Viladonga existiam certamente, fornos ou fornalhas capazes de atingir temperaturas acima dos 400º centígrados, necessárias para provocar a fusão do vidro romano. E de facto existia no Castro uma relevante actividade metalúrgica, da qual dão testemunho os cadinhos e o bolo de fundição de bronze aí encontrados (ARIAS VILAS; DURÁN FUENTES, 1996, 81). O fragmento nº 70 também ilustrado na figura 9 é claramente parte de um recipiente de vidro que caiu na fornalha do ferreiro e ali foi derretendo, ganhando mais bolhas de ar e acabando por incorporar desperdícios de bronze ao arrefecer completamente no chão da oficina.

Conclusões.

Começámos este artigo por referir o carácter exemplar do Castro de Viladonga no panorama da arqueologia do Noroeste peninsular, agora que está feita a apresentação da sua colecção de vidros apercebemos de que maneira ela reflecte essa exemplaridade.

Em primeiro lugar é necessário realçar que este carácter exemplar não resulta da existência de exemplares inteiros ou de excepcional valor mas sim da variedade e representatividade das formas. Como tivemos a oportunidade de constatar, esta variedade abarca desde as formas de uso comum até exemplares de um certo luxo, improváveis num pequeno castro rural do interior da *Callaecia*, como é o caso do *Diatetron* nº 50.

Relativamente às formas, num total de 60 recipientes contabilizados predominam as formas abertas, sobretudo taças, constituindo 66% do total, logo seguidas das formas fechadas, garrafas e jarros, com 13%. Em número reduzido surgem os frascos com 3 casos e apenas um unguentário e uma lâmpada de base protuberante. O caso das lâmpadas, como já foi dito, pode estar subavaliado pela classificação dos nºs 12 a 15 como taças arqueadas. Estamos convencidos que se trata de verdadeiras lâmpadas de suspensão.

Em termos do uso dado ao vidro vamos encontrar uma esmagadora representação de recipientes destinadas ao serviço de mesa e ao armazenamento, embora também se registre o aparecimento de lâmpadas e fichas de jogo. Algumas ausências são no entanto notadas, o que nos pode dar pistas indirectas importantes, tanto para o conhecimento dos hábitos da população de Viladonga como de cronologia geral da ocupação. Por agora destaquemos o facto de até ao momento não terem sido detectados vidros de janela. Sabe-se que o vidro de janela romano está intimamente ligado à existência de termas. Este facto leva-nos a defender que, pelo menos dentro das muralhas do castro, não terão existido termas.

Quanto á origem dos vidros podemos afirmar, com algumas reservas, que existem formas nitidamente de importação, como sejam os nºs 01, 08 e 50; outras com forte probabilidade de terem uma origem regional ou quanto muito peninsular, como os nºs 02 a 07 e 11; enquanto que as restantes pertencem seguramente

a produções regionais. Não obstante os dados ainda não terem sido publicados, sabemos agora que as 3 capitais de conventos da *Callaecia*, nomeadamente Lugo, Astorga e Braga, foram importantes centros produtores, havendo outros secundários.

Por fim, quanto à cronologia dos vidros e a sua relação com as fases de ocupação do castro, várias questões se colocam. Se por um lado a nossa proposta de divisão em duas grandes fases está de acordo com as fases genericamente aceites (CARBALLO ARCEO, 2005, 63) por outro lado entra um pouco em contradição com a cronologia proposta por Filipe Arias no catálogo do museu (ARIAS VILAS; DURÁN FUENTES, 1996, 131), nomeadamente ao referir a existência de um hiato ou vazio habitacional entre o reinado de Augusto e os finais do séc. II/inícios do III. Ora, é precisamente neste hiato, e mais concretamente durante o período Flávio que parecem cair os vidros Alto-imperiáis encontrados. Este facto é aliás apoiado pela existência de cerâmicas do mesmo período, como sejam as paredes finas e a *terra sigillata* sudgálica e hispânica (*Op cit, 92 e 97*). A existir um hiato parece-nos mais provável que este se inicie precisamente no final do período Flávio, pelos finais do séc. I e termine já bem entrados no séc. III.

É bem conhecida a dificuldade dos arqueólogos em datar estratos referentes ao séc. II e III, no entanto, no caso dos vidros, e apesar das dificuldades também serem sentidas, reconhecem-se facilmente algumas produções deste período, nomeadamente pelo uso quase exclusivo do vidro incolor. Relembremos aqui os pratos e taças incolores moldados e os copos e taças de paredes finas ou com fios aplicados, completamente ausentes de Viladonga.

Na linha das indicações dadas pelas ausências, poderemos igualmente afirmar que a ocupação do castro não deve ter ultrapassado o séc. V porquanto faltam as produções de vidro características do séc. VI, nas quais se destacam as taças e jarros com fios brancos aplicados.

Bibliografia

ARIAS VILAS, Filipe; DURÁN FUENTES, Mª Consuelo. 1996 – *Museo do Castro de Viladonga. Castro de Rei –Lugo*.

CARBALLO ARCEO, Xulio. 2005 - *Guía de los castros de Galicia*.

CRUZ, Mário. 2001 – *Os vidros romanos de Bracara Augusta*, Tese de mestrado policopiada.

FOY, Danièle. 1995 - “Le verre de la fin du IVe au VIIIe siècle en France méditerranéenne, premier essai de typo-chronologie”, *Le Verre de L’Antiquité Tardive et du Haut Moyen Age. Typologie – Cronologie – Difusion*.

HARDEN, Donald B. 1987 – *Glass of the Caesars*

ISINGS, C. 1957 – *Roman Glass from dated Finds*.

PAOLUCCI, Fabrizio. 1997 – *I Vetri Incisi dall’Italia settentrional e dalla Rezia, nel Periodo Medio e Tardo Imperiale*.

PRICE, Jennifer, COTTAM, Sally. 1998 – *Romano-British Glass Vessels: a Handbook*.

RÜTTI, Beat. 1991 – *Die römischen Gläser aus Augst und Kaiseraugst*.

SAZANOV, Andrei. 1995 – “Verres à décor de pastilles bleus provenant des fouilles de la Mer Noire, typologie et chronologie”, *Le Verre de L’Antiquité Tardive et du Haut Moyen Age. Typologie – Cronologie – Difusion*

Lista completa de exemplares

Forma; Tipologias Is (Isings, 1957) e AR (RÜTTI, 1991); Cronologia; nº de catálogo; descrição; cor; dimensões; nº de inventário do Museu do Castro de Viladonga.

Taça “Hofheim”; Is 12, AR 34; Inícios de Augusto –Trajano; **01** - Fragmento de parede junta à base com banda de riscos horizontais; Azul esverdeado; VD 70-1198/1-2(E7).

Taça canelada; Is 3b, AR 2.2; Inícios de Augusto – Trajano: **02** - Bordo e corpo com gomos verticais no exterior e finas caneluras horizontais lapidas internamente junto à base; Azul esverdeado; Dm: 115mm; altura ap.: 60mm; VD 70-426.

Unguentário; Alto-imperial: **03** – Gargalo estreito com bordo dobrado para fora e para dentro obliquamente; Azul esverdeado; Dm: 30mm; VD 70-356.

Garrafas quadrangulares; Is 50, AR 156; Augusto/inícios de Tibério – séc. III: **04** - Gargalo com bordo horizontal externo aplanado; Verde azulado; Dm: 59mm; VD 70-1347. **05** - Asa de fita grossa e larga, canelada; Verde azulado; Ind. VD 70-370/1-2. **06** - Base com marca: um círculo externo e outro interno formando uma rodela onde se inscreve uma possível inscrição da qual apenas resta um O; Verde azulado; Dm ap. base: 72mm; VD 70-413: **07** - Base excepcionalmente grossa com marca: quadrifólio de pétalas lanceoladas com mamilo central. Marca ou cicatriz de cana de vidro; Verde azulado; Dm ap. base: 90mm; VD 76-47.

Taça hemisférica com facetas lapidadas; Is 96b1, AR 60.1; sécs. III-IV; **08** - Corpo e base (não desenhado) com decoração lapidada constituída por linhas horizontais, facetas “grão de arroz” e círculos secantes; Incolor; Dm ap.: 165mm; VD 75-4.

Taças tronco-cónicas lisas; Is 106c1, AR 66.1; Finais do séc. III – V: **09** - Bordo em aresta viva de perfil em S muito suave, uma banda de riscos junta da aresta e duas mais abaixo; Verde amarelado; Dm: 110mm; VD 70-1180. **10** - Bordo em aresta viva de perfil em S muito suave, parede espessa, uma banda de riscos junta da aresta e duas mais abaixo; Verde amarelado; Dm: 120mm; VD-70, D7.

Taça tronco-cónica com cabuchões; Is 106c2, AR 66.2; 1ª metade do séc. V: **11** - Bordo em aresta viva, quase rectilíneo, dois pingos ou cabuchões na copa, base reentrante; Verde amarelado escuro; Dm: 112mm; altura ap.: 90mm; VD 83-10347.

Taças arqueadas fundas; V. Is 96/116a, AR 59.1; séc. IV: **12** - Perfil completo de taça arqueada, base convexa, bordo esvasado em S; Amarelo esverdeado; Dm: 137mm; altura: 43mm; VD 70-423. **13** - Bordo em aresta viva esvasado, banda de riscos na copa; Verde amarelado; Dm: 120mm; VD 70-1248.

Taças arqueadas amplas; Is 116b, AR 59; séc. IV: **14** - Bordo em aresta grosseiramente polida, esvasado e amplo; corpo arqueado ou convexo; Verde-escuro; Dm: 180mm; altura ap.: 65mm; VD 70-1291. **15** - Bordo em aresta viva, esvasado e muito aberto; Verde amarelado; Dm: 190mm; VD 70-1291.

Taças campanuladas fundas, lisas; Incerto: séc. IV – V: **16** - Bordo engrossado ao fogo e ligeiramente esvasado, base reentrante; Verde amarelado; Dm: 100mm; altura ap.: 67mm; VD 70-433. **17** - Bordo engrossado ao fogo externamente, esvasado; Verde amarelado; Dm: 81mm; VD 70-377; **18** - Bordo engrossado ao fogo, esvasado; Verde amarelado; Dm: 100mm; VD 83-9691. **19** - Bordo engrossado ao fogo externamente, esvasado; Verde amarelado; Dm: 107mm; VD 70-420. **20** - Bordo engrossado ao fogo, esvasado; Amarelo esverdeado; Dm: 110mm VD A70-1068. **21** -.Bordo engrossado ao fogo externamente, esvasado; Verde amarelado; Dm: 110mm; VD 70-1282.

Taça campanulada funda com depressões verticais; Incerto: séc. IV – V: **22** – Bordo engrossado ao fogo, base reentrante com arranque de depressões verticais; Verde amarelado; Dm: 100mm; altura ap.: 70mm; VD 70-1316.

Taças campanuladas fundas com fios da mesma cor; Incerto: séc. IV – V: **23** - Bordo engrossado ao fogo com fio aplicado em espiral de 3 voltas; base reentrante; Verde amarelado; Dm: 110mm; altura ap.: 70mm; VD 76-28. **24** - Bordo engrossado ao fogo com fio aplicado em espiral de, pelo menos, 2 voltas; Verde amarelado; Dm: 112mm; VD 70-393/1-2. **25** - Bordo engrossado ao fogo com fio aplicado horizontalmente; Verde amarelado; Dm: 107mm; VD 70-394. **26** - Bordo engrossado ao fogo com fio aplicado em espiral de 2 voltas; Verde amarelado; Dm: 93mm; VD 70-393/1-2. **27** - Bordo engrossado ao fogo com fio aplicado em espiral de 2 voltas; Verde amarelado; Dm: 98mm; VD A70-442.

Taças campanuladas fundas com caneluras oblíquas; Incerto: séc. V – VI: **28** - Bordo engrossado ao fogo, copa com suaves caneluras oblíquas; Verde amarelado; Dm: 98mm; VD A70-24505. **29** - Perfil quase completo de taça de bordo engrossado ao fogo, copa com caneluras oblíquas e base reentrante; Verde amarelado; Dm: 90mm; VD 70-1075.

Taça campanulada funda com caneluras verticais; Incerto: séc. V – VI: **30** - Base e parede com arranque de caneluras verticais; Verde amarelado; Dm base: 52mm; VD 70-1054.

Taças campanuladas amplas, lisas; Incerto: séc. V – VI: **31** - Bordo engrossado ao fogo externamente, esvasado; Verde amarelado; Dm: 118mm; VD A70-390/1-2. **32** - Bordo engrossado ao fogo, esvasado; Verde amarelado; Dm: 120mm; VD 70-434. **33** - Bordo engrossado ao fogo internamente, esvasado; Verde amarelado; Dm: 135mm; VD 70-389. **34** - Bordo engrossado ao fogo

internamente, esvasado; Verde amarelado; Dm: 140mm; VD A70-1068. **35** - Bordo engrossado ao fogo, esvasado; Verde amarelado; Dm: 130mm; VD - 70, V-5: **36** - Bordo engrossado ao fogo internamente, esvasado; Amarelo esverdeado; Dm: 140mm; VD 70-1359.

Taças de bordo tubular em aba; Is 115, AR 109.2; Incerto: séc. IV: **37** - Bordo tubular externo e virado para fora formando aba oblíqua; base reentrante com pé anelar tubular repuxado; Verde amarelado; Dm: 125mm; VD 70-402. **38** - Bordo tubular externo e virado para fora formando aba oblíqua; Verde amarelado; Dm: 108mm; VD 70-439.

Taça de bordo tubular em aba repuxada; Variante Is 115, AR 109.2; Incerto: séc. IV: **39** - Bordo tubular externo em aba oblíqua com bicos repuxados; Verde amarelado; Dm ap.: 102mm; VD 70-375/1-2.

Taças/pratos de bordo tubular em aba; Incerto: séc. III – IV: **40** - Bordo tubular externo, quase fechado, em ampla aba oblíqua; Verde amarelado; Dm: 150mm; VD 70-386. **41** - Bordo tubular externo em ampla aba oblíqua; Verde amarelado; Dm: 150mm; VD A70-440.

Taças de bordo tubular externo; Incerto: séc. IV: **42** - Bordo tubular externo vertical; Verde amarelado; Dm: 152mm; VD 70-376. **43** - Bordo tubular externo vertical; Verde amarelado; Dm: 132mm; VD 70-405.

Pequenos pratos de bordo tubular; Incerto: séc. IV: **44** - Bordo tubular externo ligeiramente esvasado; Verde amarelado; Dm: 130mm; VD 70-417. **45** - Bordo tubular externo ligeiramente esvasado, parede curta e quase vertical, inflexão na junção com a base; Verde amarelado; Dm: 130mm; VD A70-2790; **46** - Bordo tubular externo, parede curta e curva, inflectindo para dentro; pequeno rebordo ou "pestanda" interior; Verde amarelado; Dm: 130mm; VD 70-371.

Frasco de bordo dobrado; Incerto: séc. II – IV: **47** - Bordo dobrado sobre si com aresta puxada para dentro e deixada por polir; constrição formando pequeno colo e corpo convexo; Tingido de verde azulado; Dm: 40mm; VD A70-358.

Frasco/copo de piriforme?; Is 131; Incerto: Finais do séc. III – IV: **48** - Bordo polido ao fogo, colo alto de perfil em C retrovertido e aberto; Dm: 50mm; VD 70-395.

Frasco de bordo em aba oblíqua; Incerto: séc. V: **49** - Bordo engrossado ao fogo esvasado, formando aba oblíqua; Verde amarelado; Dm: 80mm; VD 70-1095.

Diatetron; Finais do séc. III – IV: **50** - Dois fragmentos de parede curvilínea num sentido e quase rectilínea no outro; num deles um apoio isolado no outro fragmento parte de uma folha lapidada ligada à parede por apoio; Incolor; Indeterminadas; VD 70-438/383.

Lâmpada de base protuberante; séc. V: **51** - Base maciça protuberante; Verde amarelado escuro; Dm de base: 36mm; VD 70-1394.

Garrafas de bocal afunilado e cordão aplicado; Is 126, AR 171; Finais do séc. III - inícios do IV: **52** - Bocal afunilado com cordão aplicado; gargalo e parede vertical com inflexão do colo; Verde amarelado escuro; Dm: 70mm; VD 70-415: **53** - Bocal afunilado com cordão aplicado; Verde amarelado; Dm: 80mm; VD 70-398.

Garrafão de bocal afunilado e cordão aplicado; Is 126, AR 171; Finais do séc. III - inícios do IV: **54** - Bocal afunilado com cordão aplicado de grandes dimensões, asa de fita larga; Verde amarelado; Dm: 130mm; VD 70-414.

Jarro ovóide de bocal afunilado liso, ápodo; Is 126/127; Finais do séc. III - inícios do IV: **55** - Bocal afunilado de lábio simples, liso; gargalo e asa de fita ondulada, corpo ovóide e base reentrante; Verde amarelado; Dm: 62mm; VD 70-382.

Jaros ovóides de bocal afunilado liso e bordo enrolado para dentro; Finais do séc. III - inícios do IV: **56** - Bocal afunilado e bordo enrolado para dentro; Verde amarelado; Dm: 43mm; VD 70-396. **57** - Bocal afunilado e bordo enrolado para dentro, gargalo curvo e corpo ovóide; arranque de asa; Verde-escuro; Dm: 46mm; VD A70-355/1-2.

Jarro de bocal afunilado, bordo enrolado para dentro e fios aplicados; Is 126; Incerto: séc. V **58** - Bocal afunilado e bordo enrolado para dentro com fios aplicados e asa de fita; Tingido de verde amarelado; Dm: 59mm; VD A70-355/1-2.

Jaros de bocal afunilado e fios aplicados; Is 126; Incerto: séc. V: **59** - Bocal afunilado, simples, com fios aplicados em espiral;

Verde amarelado; Dm: 48mm; VD 70-422/1-2. **60** - Bocal afunilado, simples; fios aplicados em espiral no bordo e no corpo; Amarelo esverdeado; Dm: 60mm; VD 70-441.

Asas de fita lisa; Tardorromana: **61** - Asa de fita lisa, vertical; Verde amarelado; VD 70-380. **62** - Asa de fita ondulada; Tingido de verde amarelado; VD 70-436. **63** - Asa de fita lisa e grossa, vertical, com gargalo estreito; Castanho amarelado; VD A70-437.

Fichas de jogo; Romano: **64** - Ficha de jogo, vidro vertido em superfície plana; Verde-escuro; 24x6mm; VD 70-1214. **65** - Ficha de jogo feita por reaproveitamento de parede de vidro plano de espessura irregular; Castanho amarelado; 22x2/5mm; VD 76-42. **66** - Patela de jogo feita por reaproveitamento de

base com pé anelar tubular; Verde-escuro; 50x15mm; VD 83-4887. **67** - Patela de jogo feita por reaproveitamento de base com pé anelar tubular; Verde-escuro; 62x17mm; VD A70-367.

Vidros deformados acidentalmente; Romano: **68** - Fragmento de parede curva deformada pelo fogo com extremidade arredondada e areia aderida; Amarelo esverdeado; 32x10mm; VD A70-367. **69** - Fragmento de base com pé anelar tubular deformado pelo fogo; Amarelo esverdeado; 32x25x10mm; VD 70-1306. **70** - Vidro derretido e esponjoso, informe, com fragmentos de finas placas de bronze aderidas; Amarelo esverdeado; 51x25x10mm; VD 70-1149.

<http://www.aaviladonga.es/e-castrexo/es/mcroa1714.htm>